

LEGENDA MATERIÁLŮ:

- NOSNÁ OCELOVÁ KONSTRUKCE
profily JACKL
- OBVODOVÁ KONSTRUKCE
STĚNOVÝ SENDVIČOVÝ PANEĽ KS1000 FH v tl. 120 mm
- VNITŘNÍ NENOSNÉ KONSTRUKCE
PŘÍŠKY SDK V tl. 100 mm

LEGENDA MÍSTNOSTÍ:

Č.M.	ÚČEL MÍSTNOSTI	PLOCHA m ²	PODLAHA	STĚNY	STROP
01	ZÁDVEŘÍ	3,00	VINYL	LAMINÁT SDK	BARISOL
02	KOUPELNA	3,90	VINYL	LAMINÁT SDK	BARISOL
03	OBYTNÝ PROSTOR	15,30	VINYL	LAMINÁT SDK	BARISOL

POZNÁMKA:

TATO PROJEKTOVÁ DOKUMENTACE JE URČENA VÝHRADNĚ PRO OHLAŠENÍ STAVBY

STUPEŇ PD:

DOKUMENTACE PRO ÚZEMNÍ SOUHLAS A STAVEBNÍ POVOLENÍ

NÁZEV STAVBY:

NOVOSTAVBA OBJEKTU PRO RODINNOU REKREACI

zakázkové číslo:

**23-2018
ZS-PS**

MÍSTO STAVBY:

u domu č.p. 1022, ulice Zelenkova, Horoměřice
Horoměřice, k.ú. Horoměřice, p.p.č. 408/44



www.zdeste.cz

INVESTOR:

Marek Smejkal, Zelenkova 1022, 252 62 Horoměřice

ZPRACOVATEL PROJEKTU:

ODPOVĚDNÝ PROJEKTANT: Ing. Petr Soběslav Volyňská 4, Praha 10 – Vršovice, 100 00
ČKAIT 0011223

VYPRACOVAL: Ing. Zdeňka Soběslavová Sládkova 1394, 438 01 Žatec
ičo: 656 43 755

HIP: Ing. Zdeňka Soběslavová Sládkova 1394, 438 01 Žatec
ičo: 656 43 755

+420 604 836 662

zdeste@zdeste.cz

všechna autorská práva vyhrazena © 2016

D DOKUMENTACE OBJEKTŮ, TECHNICKÝCH A TECHNOLOGICKÝCH OBJEKTŮ

DATUM: 01/2019

PARÉ ČÍSLO:

D.1 DOKUMENTACE STAVEBNÍHO NEBO INŽENÝRSKÉHO OBJEKTU

D.1.1 ARCHITEKTONICKO-STAVEBNÍ ŘEŠENÍ

1:50

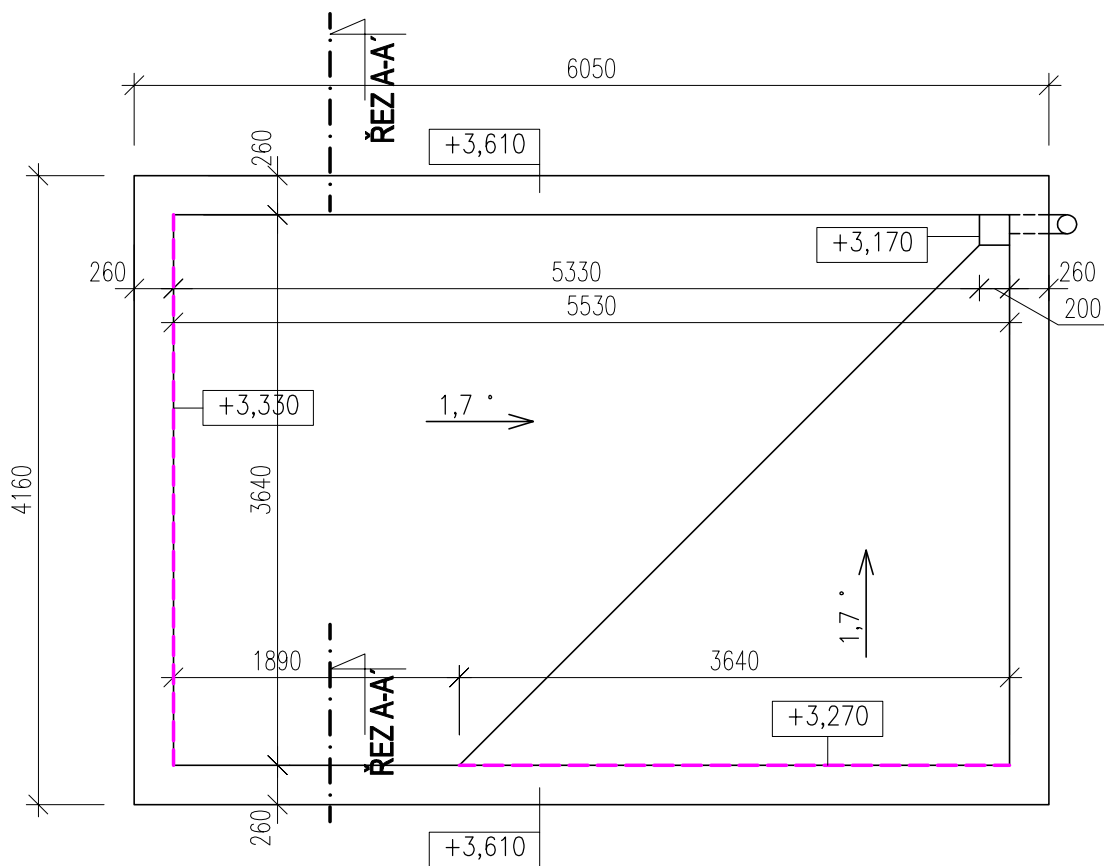
FORMÁT:
2xA4

D.1.1.b VÝKRESOVÁ ČÁST

OZNAČENÍ VÝKRESU:

D.1.1.b.01

PŮDORYS




POZNÁMKA:

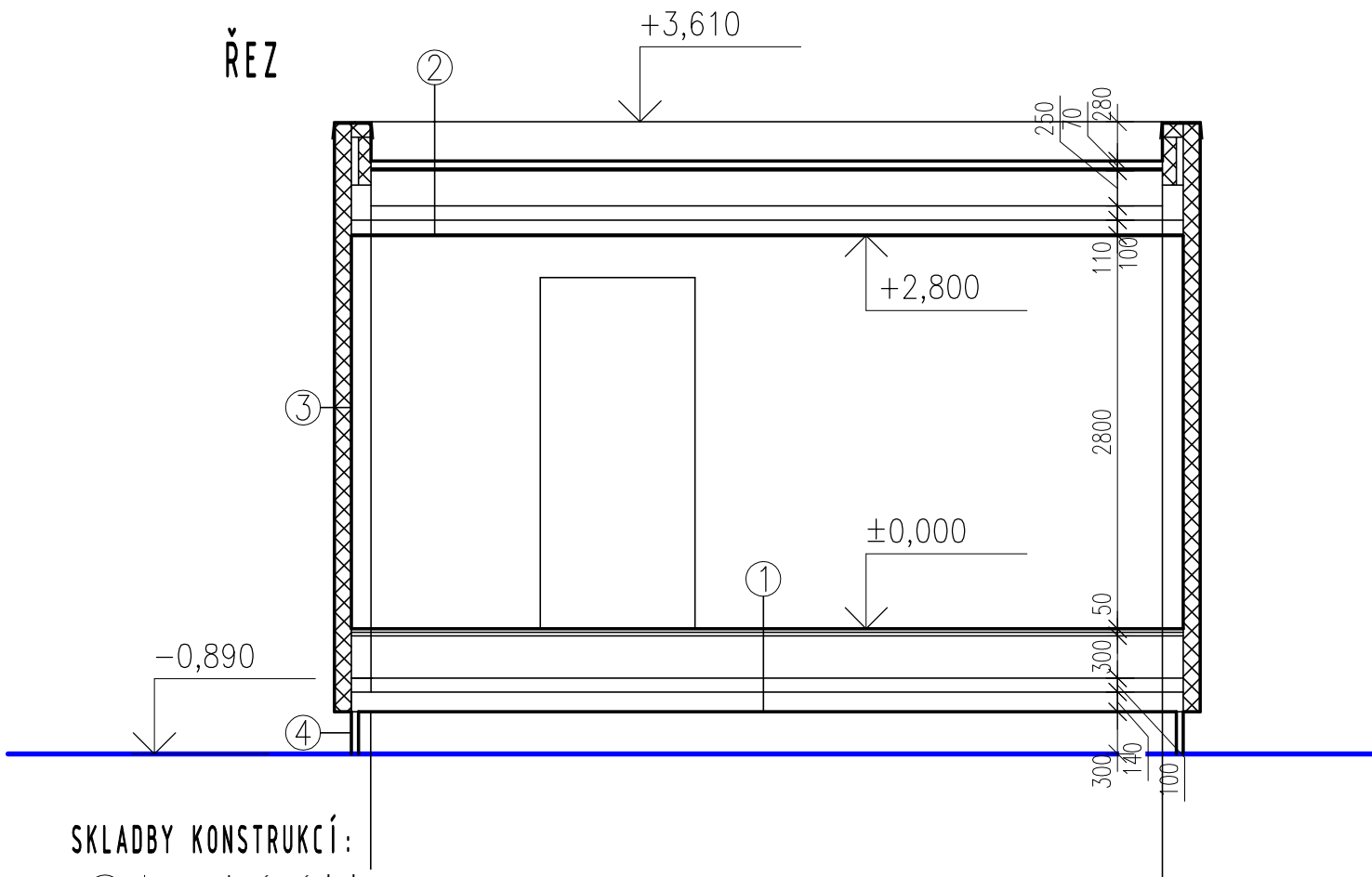
TATO PROJEKTOVÁ DOKUMENTACE JE URČENA VÝHRADNĚ PRO OHLAŠENÍ STAVBY

STUPEŇ PD:

DOKUMENTACE PRO ÚZEMNÍ SOUHLAS A STAVEBNÍ POVOLENÍ

NÁZEV STAVBY:	NOVOSTAVBA OBJEKTU PRO RODINNOU REKREACI u domu č.p. 1022, ulice Zelenkova, Horoměřice	zakázkové číslo: 23-2018 ZS-PS
MÍSTO STAVBY:	Horoměřice, k.ú. Horoměřice, p.p.č. 408/44	
 www.zdeste.cz	INVESTOR: Marek Smejkal, Zelenkova 1022, 252 62 Horoměřice	
	ZPRACOVATEL PROJEKTU: ODPOVĚDNÝ PROJEKTANT: Ing. Petr Soběslav Volviňská 4, Praha 10- Vršovice, 100 00 ČKAIT 0011223 VYPRACOVAL: Ing. Zdeňka Soběslavová Sládkova 1394, 438 01 Žatec KRESLIL: ičo: 656 43 755 HIP: Ing. Zdeňka Soběslavová Sládkova 1394, 438 01 Žatec ičo: 656 43 755	
+420 604 836 662 zdeste@zdeste.cz všechna autorská práva vyhrazena © 2016		
D	DOKUMENTACE OBJEKTŮ, TECHNICKÝCH A TECHNOLOGICKÝCH OBJEKTŮ	DATUM: 01/2019
D.1	DOKUMENTACE STAVEBNÍHO NEBO INŽENÝRSKÉHO OBJEKTU	PARE ČÍSLO: FORMÁT: 1:50 2xA4
D.1.1	ARCHITEKTONICKO-STAVEBNÍ ŘEŠENÍ	
D.1.1.b	VÝKRESOVÁ ČÁST	
OZNAČENÍ VÝKRESU: D.1.1.b.02		
STŘECHA - PŮDORYS		

ŘEZ



SKLADBY KONSTRUKCÍ:

- ① trapézový plech
rychletuhnoucí podsyp fermacell (zároveň s horní hranou vlny)
tepelná izolace – podlahový EPS v tloušťce 300 mm
podlahový prvek fermacell 2 E 31 nebo fermacell powerpanel
- ② fólie BARRISOL
nosná konstrukce JACKL (nosná konstrukce)
trapézový plech (nosná konstrukce)
DEKPRIMER – asfaltová, vodou ředitelná emulze (přípravný nátěr podkladu)
DACO-KSD-R – samolepicí pás z modifikovaného asfaltu z hliníkovou vložkou a s nízkou požární zátěží (parotěsnicí a vzduchotěsnicí vrstva)
SG Combi Roof 30M – kombinovaná tepelná izolace – 2x30mm vzájemně se překrývajících desek + desky z EPS (tepelněizolační a spádová vrstva – minimální sklon 1,7°)
FILTEK V – skloláknitá netkaná textilie (separační vrstva)
DEKPLAN 76 – fólie z PVC určená k mechanickému kotvení (hydroizolační vrstva)
- ③ Sendvičový panel Kingspan
KS 1000 FH v tl. 120 mm
- ④ TAHOKOV – perforovaný

POZNÁMKA:

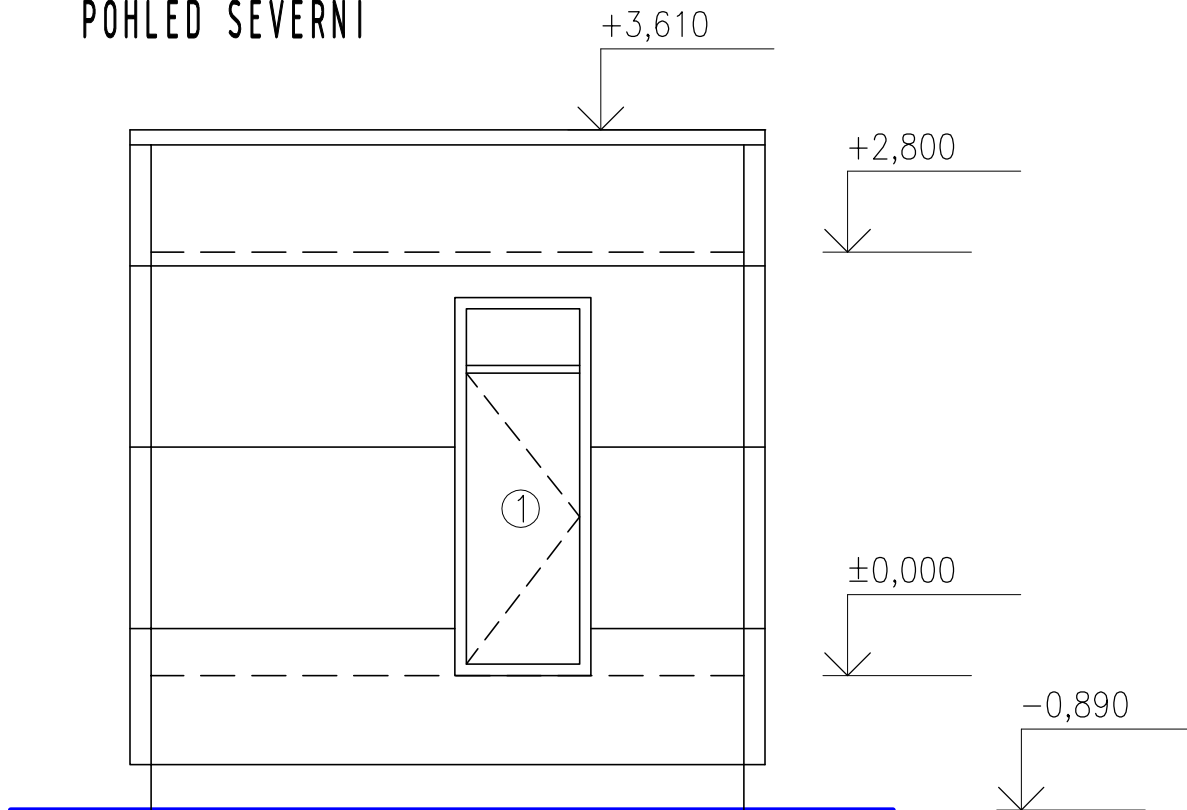
TATO PROJEKTOVÁ DOKUMENTACE JE URČENA VÝHRADNĚ PRO OHLAŠENÍ STAVBY

STUPEŇ PD:

DOKUMENTACE PRO ÚZEMNÍ SOUHLAS A STAVEBNÍ POVOLENÍ

NÁZEV STAVBY:	NOVOSTAVBA OBJEKTU PRO RODINNOU REKREACI u domu č.p. 1022, ulice Zelenkova, Horoměřice	zakázkové číslo: 23-2018 ZS-PS
MÍSTO STAVBY:	Horoměřice, k.ú. Horoměřice, p.p.č. 408/44	
INVESTOR:	Marek Smejkal, Zelenkova 1022, 252 62 Horoměřice	
ZPRACOVATEL PROJEKTU:	Volynská 4, Praha 10 – Vršovice, 100 00 ČKAIT 0011223	
ODPOVĚDNÝ PROJEKTANT:	Ing. Petr Soběslav	
VYPRACOVAL:	Ing. Zdeňka Soběslavová	Sládkova 1394, 438 01 Žatec ičo: 656 43 755
KRESLIL:	Ing. Zdeňka Soběslavová	
HIP:	Ing. Zdeňka Soběslavová	Sládkova 1394, 438 01 Žatec ičo: 656 43 755
www.zdeste.cz +420 604 836 662 zdeste@zdeste.cz všechna autorská práva vyhrazena © 2016		
D	DOKUMENTACE OBJEKTŮ, TECHNICKÝCH A TECHNOLOGICKÝCH OBJEKTŮ	DATUM: 01/2019
D.1	DOKUMENTACE STAVEBNÍHO NEBO INŽENÝRSKÉHO OBJEKTU	PARÉ ČÍSLO:
D.1.1	ARCHITEKTONICKO-STAVEBNÍ ŘEŠENÍ	1:50
D.1.1.b	VÝKRESOVÁ ČÁST	2xA4
OZNAČENÍ VÝKRESU: D.1.1.b.03 ŘEZ A-A'		

POHLED SEVERNÍ




POZNÁMKA:

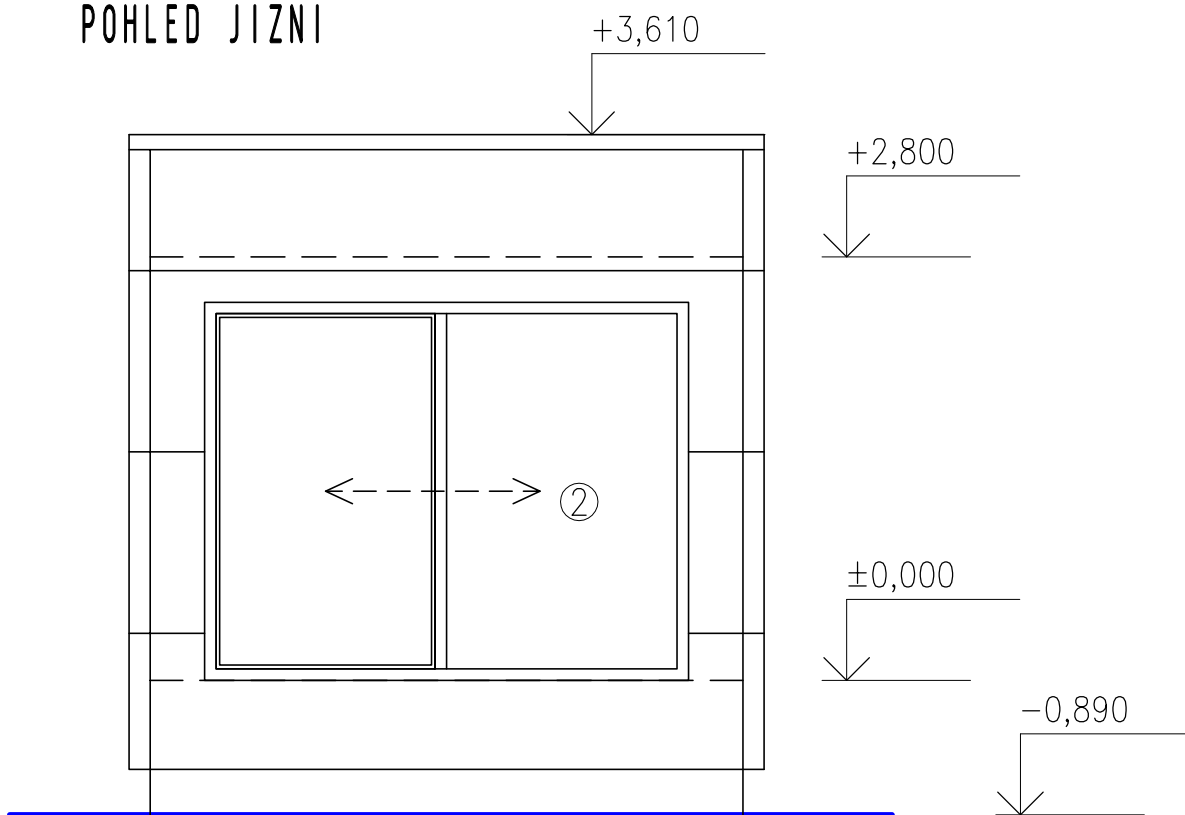
TATO PROJEKTOVÁ DOKUMENTACE JE URČENA VÝHRADNĚ PRO OHLAŠENÍ STAVBY

STUPEŇ PD:

DOKUMENTACE PRO ÚZEMNÍ SOUHLAS A STAVEBNÍ POVOLENÍ

NÁZEV STAVBY:	NOVOSTAVBA OBJEKTU PRO RODINNOU REKREACI u domu č.p. 1022, ulice Zelenkova, Horoměřice	zakázkové číslo: 23-2018 ZS-PS
MÍSTO STAVBY:	Horoměřice, k.ú. Horoměřice, p.p.č. 408/44	
 www.zdeste.cz	INVESTOR: Marek Smejkal, Zelenkova 1022, 252 62 Horoměřice	
	ZPRACOVATEL PROJEKTU: ODPOVĚDNÝ PROJEKTANT: Ing. Petr Soběslav Volyňská 4, Praha 10– Vršovice, 100 00 ČKAIT 0011223 VYPRACOVAL: Ing. Zdeňka Soběslavová Sládkova 1394, 438 01 Žatec KRESLIL: ičo: 656 43 755 HIP: Ing. Zdeňka Soběslavová Sládkova 1394, 438 01 Žatec ičo: 656 43 755	
D	DOKUMENTACE OBJEKTŮ, TECHNICKÝCH A TECHNOLOGICKÝCH OBJEKTŮ	DATUM: 01/2019
D.1	DOKUMENTACE STAVEBNÍHO NEBO INŽENÝRSKÉHO OBJEKTU	PARE ČÍSLO: 1:50 2xA4
D.1.1	ARCHITEKTONICKO-STAVEBNÍ ŘEŠENÍ	
D.1.1.b	VÝKRESOVÁ ČÁST	
OZNAČENÍ VÝKRESU: D.1.1.b.04		
<h1>POHLED SEVERNÍ</h1>		

POHLED JIŽNÍ



POZNÁMKA:

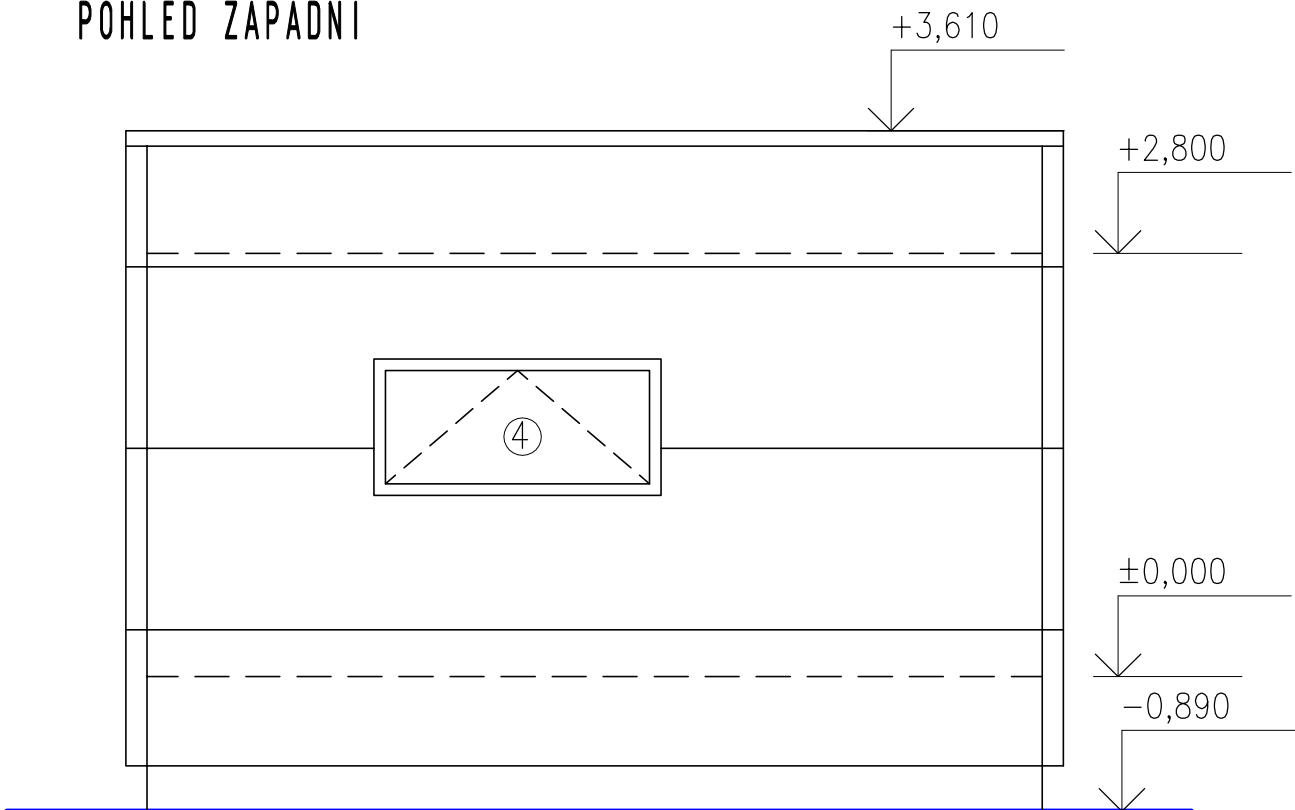
TATO PROJEKTOVÁ DOKUMENTACE JE URČENA VÝHRADNĚ PRO OHLAŠENÍ STAVBY

STUPEŇ PD:

DOKUMENTACE PRO ÚZEMNÍ SOUHLAS A STAVEBNÍ POVOLENÍ

NÁZEV STAVBY:	NOVOSTAVBA OBJEKTU PRO RODINNOU REKREACI u domu č.p. 1022, ulice Zelenkova, Horoměřice	zakázkové číslo: 23-2018 ZS-PS
MÍSTO STAVBY:	Horoměřice, k.ú. Horoměřice, p.p.č. 408/44	
 www.zdeste.cz	INVESTOR: Marek Smejkal, Zelenkova 1022, 252 62 Horoměřice	
	ZPRACOVATEL PROJEKTU: ODPOVĚDNÝ PROJEKTANT: Ing. Petr Soběslav Volynská 4, Praha 10– Vršovice, 100 00 ČKAIT 0011223 VYPRACOVAL: Ing. Zdeňka Soběslavová Sládkova 1394, 438 01 Žatec KRESLIL: ičo: 656 43 755 HIP: Ing. Zdeňka Soběslavová Sládkova 1394, 438 01 Žatec ičo: 656 43 755	
D DOKUMENTACE OBJEKTŮ, TECHNICKÝCH A TECHNOLOGICKÝCH OBJEKTŮ D.1 DOKUMENTACE STAVEBNÍHO NEBO INŽENÝRSKÉHO OBJEKTU D.1.1 ARCHITEKTONICKO–STAVEBNÍ ŘEŠENÍ D.1.1.b VÝKRESOVÁ ČÁST		DATUM: 01/2019 PARE ČÍSLO: 1:50 2xA4
OZNAČENÍ VÝKRESU: D.1.1.b.05 POHLED JIŽNÍ		

POHLED ZÁPADNÍ




POZNÁMKA:

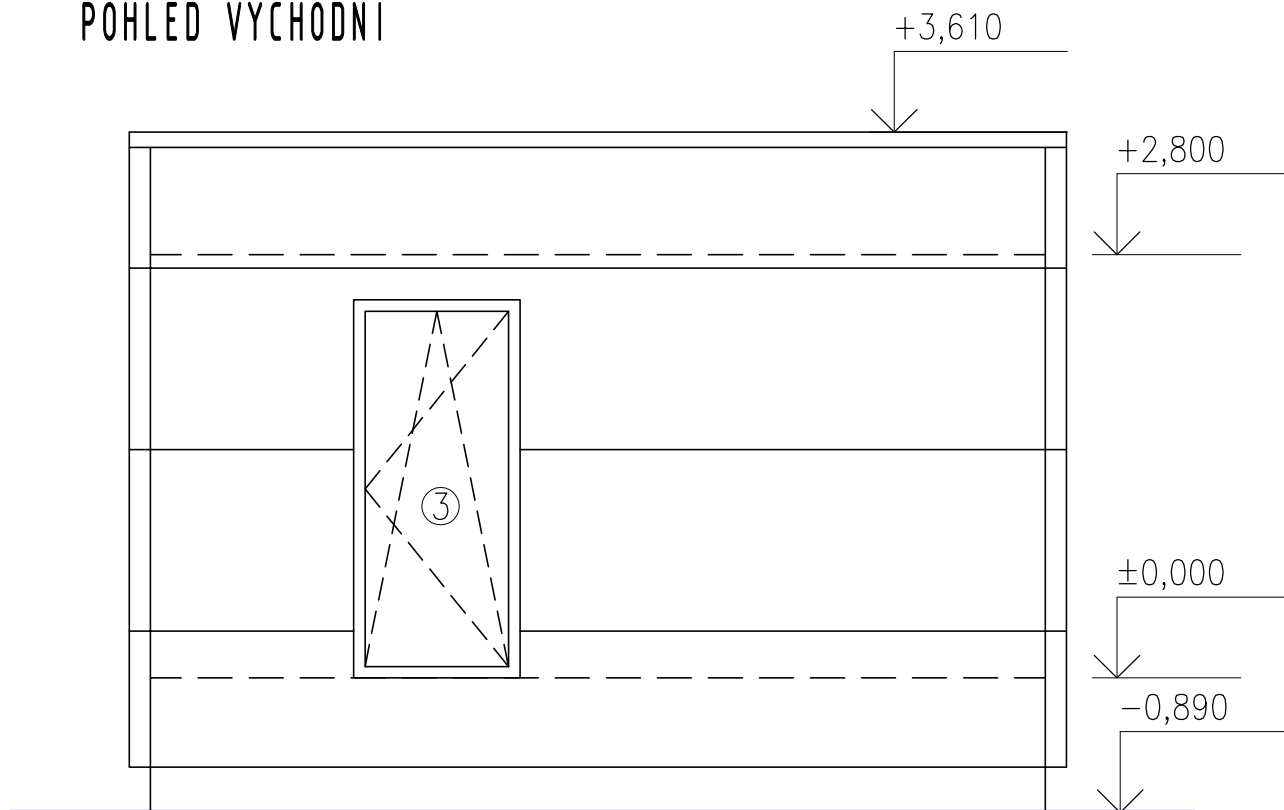
TATO PROJEKTOVÁ DOKUMENTACE JE URČENA VÝHRADNĚ PRO OHLAŠENÍ STAVBY

STUPEŇ PD:

DOKUMENTACE PRO ÚZEMNÍ SOUHLAS A STAVEBNÍ POVOLENÍ

NÁZEV STAVBY:	NOVOSTAVBA OBJEKTU PRO RODINNOU REKREACI u domu č.p. 1022, ulice Zelenkova, Horoměřice	zakázkové číslo: 23-2018 ZS-PS
MÍSTO STAVBY:	Horoměřice, k.ú. Horoměřice, p.p.č. 408/44	
 www.zdeste.cz	INVESTOR: Marek Smejkal, Zelenkova 1022, 252 62 Horoměřice	
	ZPRACOVATEL PROJEKTU: ODPOVĚDNÝ PROJEKTANT: Ing. Petr Soběslav Volviňská 4, Praha 10– Vršovice, 100 00 ČKAIT 0011223 VYPRACOVAL: Ing. Zdeňka Soběslavová Sládkova 1394, 438 01 Žatec ičo: 656 43 755 KRESLIL: Ing. Zdeňka Soběslavová Sládkova 1394, 438 01 Žatec ičo: 656 43 755 HIP: Ing. Zdeňka Soběslavová Sládkova 1394, 438 01 Žatec ičo: 656 43 755	
D	DOKUMENTACE OBJEKTŮ, TECHNICKÝCH A TECHNOLOGICKÝCH OBJEKTŮ	DATUM: 01/2019
D.1	DOKUMENTACE STAVEBNÍHO NEBO INŽENÝRSKÉHO OBJEKTU	FORMÁT: 2xA4
D.1.1	ARCHITEKTONICKO-STAVEBNÍ ŘEŠENÍ	
D.1.1.b	VÝKRESOVÁ ČÁST	
OZNAČENÍ VÝKRESU: D.1.1.b.06		1:50
POHLED ZÁPADNÍ		

POHLED VÝCHODNÍ




POZNÁMKA:

TATO PROJEKTOVÁ DOKUMENTACE JE URČENA VÝHRADNĚ PRO OHLAŠENÍ STAVBY

STUPEŇ PD:

DOKUMENTACE PRO ÚZEMNÍ SOUHLAS A STAVEBNÍ POVOLENÍ

NÁZEV STAVBY:	NOVOSTAVBA OBJEKTU PRO RODINNOU REKREACI u domu č.p. 1022, ulice Zelenkova, Horoměřice	zakázkové číslo: 23-2018 ZS-PS
MÍSTO STAVBY:	Horoměřice, k.ú. Horoměřice, p.p.č. 408/44	
 <p>www.zdeste.cz</p>	INVESTOR: Marek Smejkal, Zelenkova 1022, 252 62 Horoměřice	
	ZPRACOVATEL PROJEKTU: ODPOVĚDNÝ PROJEKTANT: Ing. Petr Soběslav Volviňská 4, Praha 10– Vršovice, 100 00 ČKAIT 0011223 VYPRACOVAL: Ing. Zdeňka Soběslavová Sládkova 1394, 438 01 Žatec ičo: 656 43 755 KRESLIL: Ing. Zdeňka Soběslavová Sládkova 1394, 438 01 Žatec ičo: 656 43 755 HIP: Ing. Zdeňka Soběslavová Sládkova 1394, 438 01 Žatec ičo: 656 43 755	
D DOKUMENTACE OBJEKTŮ, TECHNICKÝCH A TECHNOLOGICKÝCH OBJEKTŮ D.1 DOKUMENTACE STAVEBNÍHO NEBO INŽENÝRSKÉHO OBJEKTU D.1.1 ARCHITEKTONICKO-STAVEBNÍ ŘEŠENÍ D.1.1.b VÝKRESOVÁ ČÁST		DATUM: 01/2019 FORMÁT: 1:50 2xA4
OZNAČENÍ VÝKRESU: D.1.1.b.07		POHLED VÝCHODNÍ všechna autorská práva vyhrazena © 2016